

DANE TECHNICZNE: KLIMATYZATORY ŚCIENNE STANDARD (R410A)



LG bierze udział w programie certyfikacji urządzeń klimatyzacyjnych Eurovent. Dane dostępne na: www.eurovent-certification.com



• Kombinacja Single

MODEL		9K	12K	18K	24K	
JEDNOSTKA WEWNĘTRZNA		P09EN.NSJ	P12EN.NSJ	P18EN.NSK	P24EN.NSK	
Wydajność	Chłodzenie	Min / Nom / Maks W	890/2500/3700	890/3500/4040	900/5000/5525	900/6600/7420
	Ogrzewanie +7°C	Min / Nom / Maks W	890/3200/4100	890/3800/5100	900/5800/6438	900/7500/8640
	Ogrzewanie -7°C	Nom W	3000	3600	3800	4850
Pobór mocy	Chłodzenie	Nom W	670	1080	1587	2275
	Ogrzewanie +7°C	Nom W	840	1000	1611	2308
	Ogrzewanie -7°C	Nom W	670	1080	1587	2275
EER		W/W	3,73	3,24	3,15	2,90
SEER			6,5	6,4	6,5	6,2
Obciążenie chłodnicze ERP		kW	2,5	3,5	5,0	6,6
COP		W/W	3,81	3,80	3,60	3,25
SCOP			4,0	4,0	4,0	3,9
Obciążenie grzewcze ERP		kW	2,4	2,5	3,9	5,0
Klasa efektywności energetycznej	Chłodzenie	Skala od A++ do E	A++	A++	A++	A++
	Ogrzewanie	Skala od A++ do E	A+	A+	A+	A
Roczne zużycie energii	Chłodzenie	kWh/rok	134	191	269	372
	Ogrzewanie	kWh/rok	840	875	1365	1794
Poziom ciśnienia akustycznego	Chłodzenie	S / N / S / W dB(A)	19/27/35/41	19/27/35/41	31/34/39/44	31/34/42/47
	Ogrzewanie	N / S / W dB(A)	27/35/41	27/35/41	34/39/44	34/42/47
Poziom mocy akustycznej	Chłodzenie	Wysoka dB(A)	59	59	60	65
	S / N / S / W m³/min		3,0/4,2/7,5/10,0	3,0/4,2/7,5/10,0	8,0/10,5/13,0/14,5	8,0/10,5/13,0/14,5
Przepływ powietrza	Chłodzenie	Maks (Power) m³/min	11,5	12,5	15,5	20,0
	Ogrzewanie	N / S / W m³/min	5,6/7,2/10,0	5,6/7,2/10,0	11,0/13,5/16,0	11,0/13,5/16,0
Wydajność osuszania	Chłodzenie	l/h	1,1	1,3	1,8	2,5
	Ogrzewanie	Nom / Maks A	3,0/6,0	4,7/6,0	6,9/9,0	10,1/14,0
Prąd roboczy	Chłodzenie	Nom / Maks A	3,7/7,0	4,5/7,0	7,1/9,5	10,4/14,0
	Ogrzewanie	Nom A	3,0	4,7	6,9	10,1
Prąd rozruchowy	Chłodzenie	Nom A	3,7	4,5	7,1	10,4
	Ogrzewanie	Nom A	3,0	4,7	6,9	10,1
Zasilanie	Ø / V / Hz		1 / 220-240 / 50	1 / 220-240 / 50	1 / 220-240 / 50	1 / 220-240 / 50
Zabezpieczenie	A		15	15	20	25
Przewody zasilania i sterowania	N x mm²		4 x 1,5 (z jed. zewn.)	4 x 1,5 (z jed. zewn.)	4 x 1,5 (z jed. zewn.)	4 x 1,5 (z jed. zewn.)
Wymiary	mm		837*308*189	837*308*189	998*345*210	998*345*210
Ciepła netto	kg		8,5	8,5	11,6	12,5
Moc silnika wentylatora	W		30	30	30	60

JEDNOSTKA ZEWNĘTRZNA		P09EN.UA3	P12EN.UA3	P18EN.UJ2	P24EN.UJ2	
Zakres pracy	Chłodzenie	Min - Maks °C	-10-48	-10-48	-15-48	-15-48
	Ogrzewanie	Min - Maks °C	-10-24	-10-24	-10-24	-10-24
Poziom ciśnienia akustycznego	Chłodzenie	Wysoka dB(A)	49	49	53	56
	Ogrzewanie	Wysoka dB(A)	50	50	55	57
Poziom mocy akustycznej	Chłodzenie	Wysoka dB(A)	65	65	65	70
	Chłodzenie	Wysoka m³/min	27	27	35	50
Przewody zasilające	Chłodzenie	N x mm²	3 x 2,5	3 x 2,5	3 x 2,5	3 x 2,5
	Ogrzewanie	m	3	3	3	3
Orurowanie	Długość instalacji	m	15	15	20	30
	Różnica wysokości Maks	m	7	7	10	15
	Różnica wysokości Maks	m	7	7	10	15
Przyłącza rur	Ciecz	Średnica zewn. mm (całk)	6,35 (1/4)	6,35 (1/4)	6,35 (1/4)	6,35 (1/4)
	Gas	Średnica zewn. mm (całk)	9,52 (3/8)	9,52 (3/8)	12,7 (1/2)	15,88 (5/8)
	Skropliny	Średnica zewn. mm	21,5	21,5	21,5	21,5
Czynnik chłodniczy	Typ		R410A	R410A	R410A	R410A
	Il. fabryczna	max dł. inst. 7,5m g	950	950	1200	1350
	Ekwivalent CO ₂	tCO ₂ 2eq	1,98	1,98	2,51	2,82
	Datka dodatkowa	g/m	20	20	20	30
	GWP		2087,5	2087,5	2087,5	2087,5
Moc silnika wentylatora	Typ sprężarki	W	43	43	43	85
	Typ sprężarki		Rotacyjna	Rotacyjna	Podwójna rotacyjna	Podwójna rotacyjna
	Ciepła netto	kg	29	29	36,7	46
Wymiary	mm		717*483*230	717*483*230	770*545*288	870*655*320

* Ten produkt zawiera fluorowane gazy cieplarniane (R410A)
 * Prędkość wentylatora - S: tryb snu / N: Niska / Ś: Średnia / W: Wysoka
 * Dane techniczne, wygląd i funkcje mogą ulec zmianie bez wcześniejszego powiadomienia

DANE TECHNICZNE: KLIMATYZATORY ŚCIENNE STANDARD (R32)



LG bierze udział w programie certyfikacji urządzeń klimatyzacyjnych Eurovent. Dane dostępne na: www.eurovent-certification.com



• Kombinacja Single

MODEL		9K	12K	18K	
JEDNOSTKA WEWNĘTRZNA		S09EQ.NSJ	S12EQ.NSJ	S18EQ.NSK	
Wydajność	Chłodzenie	Min / Nom / Maks W	890/2500/3700	890/3500/4040	900/5000/5500
	Ogrzewanie +7°C	Min / Nom / Maks W	890/3300/4100	890/4000/5100	900/5800/6400
	Ogrzewanie -7°C	Nom W	2600	3000	4200
Pobór mocy	Chłodzenie	Nom W	656	1080	1562
	Ogrzewanie +7°C	Nom W	800	1050	1611
	Ogrzewanie -7°C	Nom W	656	1080	1562
EER		W/W	3,81	3,24	3,20
SEER			7,0	6,6	7,0
Obciążenie chłodnicze ERP		kW	2,5	3,5	5,0
COP		W/W	4,13	3,81	3,60
SCOP			4,0	4,0	4,3
Obciążenie grzewcze ERP		kW	2,5	2,5	3,9
Klasa efektywności energetycznej	Chłodzenie	Skala od A++ do E	A++	A++	A++
	Ogrzewanie	Skala od A++ do E	A+	A+	A+
Roczne zużycie energii	Chłodzenie	kWh/rok	125	186	250
	Ogrzewanie	kWh/rok	875	875	1270
Poziom ciśnienia akustycznego	Chłodzenie	S / N / S / W dB(A)	19/27/35/41	19/27/35/41	31/34/39/44
	Ogrzewanie	N / S / W dB(A)	27/35/41	27/35/41	34/39/44
Poziom mocy akustycznej	Chłodzenie	Wysoka dB(A)	59	59	60
	S / N / S / W m³/min		3,0/4,2/7,5/10,0	3,0/4,2/7,5/10,0	8,0/10,5/13,0/14,5
Przepływ powietrza	Chłodzenie	Maks (Power) m³/min	12,5	12,5	15,5
	Ogrzewanie	N / S / W m³/min	5,6/7,2/10,0	5,6/7,2/10,0	11,0/13,5/16,0
Wydajność osuszania	Chłodzenie	l/h	1,1	1,3	1,8
	Ogrzewanie	Nom / Maks A	3,3/6,0	4,7/6,0	6,9/9,0
Prąd roboczy	Chłodzenie	Nom / Maks A	4,0/7,0	4,7/7,0	7,1/9,5
	Ogrzewanie	Nom A	3,3	4,7	6,9
Prąd rozruchowy	Chłodzenie	Nom A	4,0	4,7	7,1
	Ogrzewanie	Nom A	3,3	4,7	6,9
Zasilanie	Ø / V / Hz		1 / 220-240 / 50	1 / 220-240 / 50	1 / 220-240 / 50
Zabezpieczenie	A		15	15	20
Przewody zasilania i sterowania	N x mm²		4 x 1,5 (z jed. zewn.)	4 x 1,5 (z jed. zewn.)	4 x 1,5 (z jed. zewn.)
Wymiary	mm		837*308*189	837*308*189	998*345*210
Ciepła netto	kg		8,7	8,7	11,9
Moc silnika wentylatora	W		30	30	30

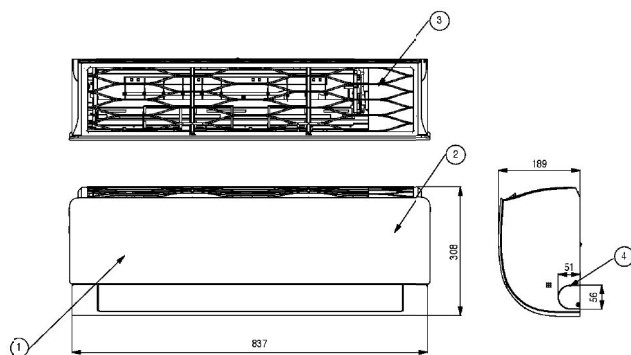
JEDNOSTKA ZEWNĘTRZNA		S09EQ.UA3	S12EQ.UA3	S18EQ.UJ2	
Zakres pracy	Chłodzenie	Min - Maks °C	-10-48	-10-48	-15-48
	Ogrzewanie	Min - Maks °C	-10-24	-10-24	-10-24
Poziom ciśnienia akustycznego	Chłodzenie	Wysoka dB(A)	48	48	53
	Ogrzewanie	Wysoka dB(A)	50	50	55
Poziom mocy akustycznej	Chłodzenie	Wysoka dB(A)	65	65	65
	Chłodzenie	Wysoka m³/min	27	27	35
Przewody zasilające	Chłodzenie	N x mm²	3 x 2,5	3 x 2,5	3 x 2,5
	Ogrzewanie	m	3	3	3
Orurowanie	Długość instalacji	m	15	15	20
	Różnica wysokości Maks	m	7	7	10
	Różnica wysokości Maks	m	7	7	10
Przyłącza rur	Ciecz	Średnica zewn. mm (całk)	6,35 (1/4)	6,35 (1/4)	6,35 (1/4)
	Gas	Średnica zewn. mm (całk)	9,52 (3/8)	9,52 (3/8)	12,7 (1/2)
	Skropliny	Średnica zewn. mm	21,5	21,5	21,5
Czynnik chłodniczy	Typ		R32	R32	R32
	Il. fabryczna	max dł. inst. 7,5m g	700	700	1000
	Ekwivalent CO ₂	tCO ₂ 2eq	0,47	0,47	0,68
	Datka dodatkowa	g/m	20	20	30
	GWP		675	675	675
Moc silnika wentylatora	Typ sprężarki	W	43	43	43
	Typ sprężarki		Podwójna rotacyjna	Podwójna rotacyjna	Podwójna rotacyjna
	Ciepła netto	kg	25,1	25,1	34,4
Wymiary	mm		717*483*230	717*483*230	770*545*288

* Ten produkt zawiera fluorowane gazy cieplarniane (R32)
 * Prędkość wentylatora - S: tryb snu / N: Niska / Ś: Średnia / W: Wysoka
 * Dane techniczne, wygląd i funkcje mogą ulec zmianie bez wcześniejszego powiadomienia



STANDARD

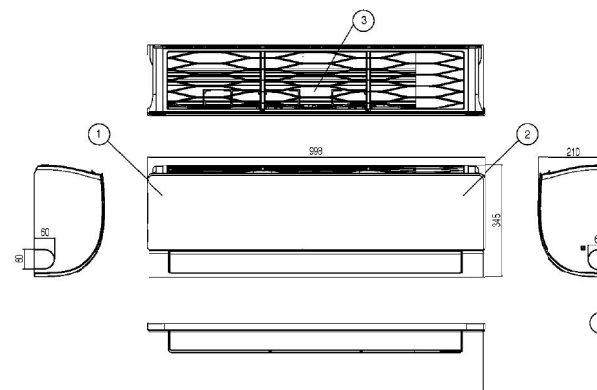
S09EQ.NSJ / S12EQ.NSJ / P09EN.NSJ / P12EN.NSJ



(jednostki: mm)

Nr. Pozycji	Nazwa części	Uwagi
1	Przedni panel	
2	Wyswietlacz i odbiornik sygnału	
3	Filtr powietrza	
4	Otwór do wybicia	na rury i przewody

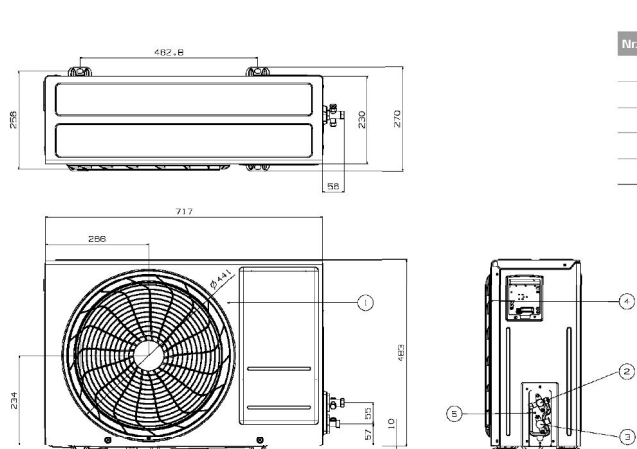
S18EQ.NSK / P18EN.NSK / P24EN.NSK



(jednostki: mm)

Nr. Pozycji	Nazwa części	Uwagi
1	Przedni panel	
2	Wyswietlacz i odbiornik sygnału	
3	Filtr powietrza	
4	Otwór do wybicia	na rury i przewody

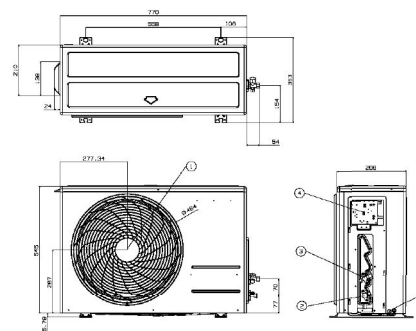
S09EQ.UA3 / S12EQ.UA3 / P09EN.UA3 / P12EN.UA3



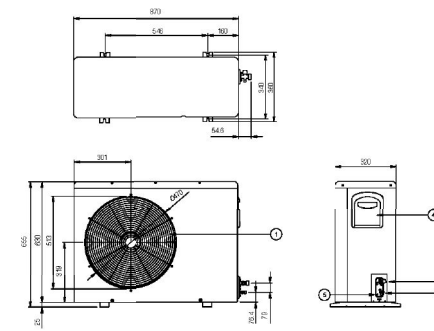
(jednostki: mm)

Nr. Pozycji	Nazwa części
1	Kratka wylotu powietrza
2	Przyłącze rur chłodniczych (gaz)
3	Przyłącze rur chłodniczych (ciecz)
4	Przewody zasilania i sterowania
5	Wkręt uziemienia

S18EQ.UL2 / P18EN.UL2



P24EN.UUE



(jednostki: mm)

Nr. Pozycji	Nazwa części
1	Kratka wylotu powietrza
2	Przyłącze rur chłodniczych (gaz)
3	Przyłącze rur chłodniczych (ciecz)
4	Skrzynka sterująca
5	Wkręt uziemienia

* Ten produkt zawiera fluorowane gazy cieplarniane (R410A lub R32)

* Ten produkt zawiera fluorowane gazy cieplarniane (R410a lub R32)