

DANE TECHNICZNE: KLIMATYZATORY ŚCIENNE

STANDARD PLUS (R410A)



LG bierze udział w programie certyfikacji urządzeń klimatyzacyjnych Eurovent. Dane dostępne na: www.eurovent-certification.com



• Kombinacja Single

MODEL		9K	12K	18K	24K	
JEDNOSTKA WEWNĘTRZNA		PM09SPNSJ	PM12SPNSJ	PM18SPNSK	PM24SPNSK	
Wydajność	Chłodzenie	Min / Nom / Maks W	890/2500/3700	890/3500/4040	900/5000/5525	900/6600/7420
	Ogrzewanie +7°C	Min / Nom / Maks W	890/3200/4100	890/3800/5100	900/5800/6438	900/7500/8640
Pobór mocy	Chłodzenie	Norm W	3000	3600	3800	4850
	Ogrzewanie +7°C	Norm W	670	1080	1587	2275
EER		W/W	3,73	3,24	3,15	2,90
SEER			6,5	6,4	6,5	6,2
Obciążenie chłodnicze ERP		kW	2,5	3,5	5,0	6,6
COP		W/W	3,81	3,80	3,60	3,25
SCOP			4,0	4,0	4,0	3,9
Obciążenie grzewcze ERP		kW	2,4	2,5	3,9	5,0
Klasa efektywności energetycznej	Chłodzenie	Skala od A++ do E	A++	A++	A++	A++
	Ogrzewanie	Skala od A++ do E	A+	A+	A+	A
Roczne zużycie energii	Chłodzenie	kWh/rok	134	191	269	372
	Ogrzewanie	kWh/rok	840	875	1365	1794
Poziom ciśnienia akustycznego	Chłodzenie	S / N / S / W dB(A)	19/27/35/41	19/27/35/41	31/34/39/44	31/34/42/47
	Ogrzewanie	N / S / W dB(A)	27/35/41	27/35/41	34/39/44	34/42/47
Poziom mocy akustycznej	Chłodzenie	Wysoka dB(A)	59	59	60	65
	S / N / S / W m³/min		3,0/4,2/7,5/10,0	3,0/4,2/7,5/10,0	8,0/10,5/13,0/14,5	8,0/10,5/13,0/14,5
Przepływ powietrza	Chłodzenie	Maks (Power) m³/min	11,5	12,5	15,5	20,0
	Ogrzewanie	N / S / W m³/min	5,6/7,2/10,0	5,6/7,2/10,0	11,0/13,5/16,0	11,0/15,0/18,5
Wydajność osuszania	Chłodzenie	Norm / Maks A	3,0/6,0	4,7/6,0	6,9/9,0	10,1/14,0
	Ogrzewanie	Norm / Maks A	3,7/7,0	4,5/7,0	7,1/9,5	10,4/14,0
Prąd roboczy	Chłodzenie	Norm A	3,0	4,7	6,9	10,1
	Ogrzewanie	Norm A	3,7	4,5	7,1	10,4
Zasilanie	Ø / V / Hz		1 / 220-240 / 50	1 / 220-240 / 50	1 / 220-240 / 50	1 / 220-240 / 50
	Zabezpieczenie		A	15	20	25
Przewody zasilania i sterowania	N x mm²		4 x 1,5 (z jed. zewn.)	4 x 1,5 (z jed. zewn.)	4 x 1,5 (z jed. zewn.)	4 x 1,5 (z jed. zewn.)
	Wymiary	mm	837*308*189	837*308*189	998*345*210	998*345*210
Ciężar netto	kg		8,7	8,7	12,0	11,9
	W		30	30	40	30
Moc silnika wentylatora						
JEDNOSTKA ZEWNĘTRZNA		PM09SPUA3	PM12SPUA3	PM18SPUL2	PM24SPUUE	
Zakres pracy	Chłodzenie	Min - Maks °C	-10-48	-10-48	-15-48	-15-48
	Ogrzewanie	Min - Maks °C	-10-24	-10-24	-10-24	-10-24
Poziom ciśnienia akustycznego	Chłodzenie	Wysoka dB(A)	48	48	53	56
	Ogrzewanie	Wysoka dB(A)	50	50	55	57
Poziom mocy akustycznej	Chłodzenie	Wysoka dB(A)	65	65	65	70
	Chłodzenie	Wysoka m³/min	27	27	35	50
Przewody zasilające		N x mm²	3 x 2,5	3 x 2,5	3 x 2,5	3 x 2,5
	Min	m	3	3	3	3
Orurowanie	Długość instalacji	m	15	15	20	30
	Różnica wysokości Maks	m	7	7	10	15
Przyłącza rur	Ciecz	Średnica zewn. mm (całk)	6,35 (1/4)	6,35 (1/4)	6,35 (1/4)	6,35 (1/4)
	Gaz	Średnica zewn. mm (całk)	9,52 (3/8)	9,52 (3/8)	12,7 (1/2)	15,88 (5/8)
	Skropliny	Średnica zewn. mm	21,5	21,5	21,5	21,5
	Typ		R410A	R410A	R410A	R410A
Czynnik chłodniczy	Il. fabryczna	max dł. inst. 7,5m g	950	950	1200	1350
	Ekwivalent CO ₂	tCO ₂ 2eq	1,98	1,98	2,51	2,82
	Datka dodatkowa	g/m	20	20	20	30
	GWP		2087,5	2087,5	2087,5	2087,5
Moc silnika wentylatora		W	43	43	43	85
	Typ sprężarki		Rotacyjna	Rotacyjna	Podwójna rotacyjna	Podwójna rotacyjna
Ciężar netto	kg		28,4	28,4	36,3	46
	Wymiary	mm	717*483*230	717*483*230	770*545*288	870*655*320

* Ten produkt zawiera fluorowane gazy cieplarniane (R410A)
 * Prędkość wentylatora - S: tryb snu / N: Niska / Ś: Średnia / W: Wysoka
 * Dane techniczne, wygląd i funkcje mogą ulec zmianie bez wcześniejszego powiadomienia

DANE TECHNICZNE: KLIMATYZATORY ŚCIENNE

STANDARD PLUS (R32)



LG bierze udział w programie certyfikacji urządzeń klimatyzacyjnych Eurovent. Dane dostępne na: www.eurovent-certification.com



• Kombinacja Single

MODEL		9K	12K	18K	
JEDNOSTKA WEWNĘTRZNA		PC09SQNSJ	PC12SQNSJ	PC18SQNSK	
Wydajność	Chłodzenie	Min / Nom / Maks W	890/2500/3700	890/3500/4040	900/5000/5500
	Ogrzewanie +7°C	Min / Nom / Maks W	890/3300/4100	890/4000/5100	900/5800/6400
Pobór mocy	Chłodzenie	Norm W	2600	3000	4200
	Ogrzewanie +7°C	Norm W	656	1080	1562
EER		W/W	3,81	3,24	3,20
SEER			7,0	6,6	7,0
Obciążenie chłodnicze ERP		kW	2,5	3,5	5,0
COP		W/W	4,13	3,81	3,60
SCOP			4,0	4,0	4,3
Obciążenie grzewcze ERP		kW	2,5	2,5	3,9
Klasa efektywności energetycznej	Chłodzenie	Skala od A++ do E	A++	A++	A++
	Ogrzewanie	Skala od A++ do E	A+	A+	A+
Roczne zużycie energii	Chłodzenie	kWh/rok	125	186	250
	Ogrzewanie	kWh/rok	875	875	1270
Poziom ciśnienia akustycznego	Chłodzenie	S / N / S / W dB(A)	19/27/35/41	19/27/35/41	31/34/39/44
	Ogrzewanie	N / S / W dB(A)	27/35/41	27/35/41	34/39/44
Poziom mocy akustycznej	Chłodzenie	Wysoka dB(A)	59	59	60
	S / N / S / W m³/min		3,0/4,2/7,5/10,0	3,0/4,2/7,5/10,0	8,0/10,5/13,0/14,5
Przepływ powietrza	Chłodzenie	Maks (Power) m³/min	12,5	12,5	15,5
	Ogrzewanie	N / S / W m³/min	5,6/7,2/10,0	5,6/7,2/10,0	11,0/13,5/16,0
Wydajność osuszania	Chłodzenie	Norm / Maks A	3,3/6,0	4,7/6,0	6,9/9,0
	Ogrzewanie	Norm / Maks A	4,0/7,0	4,7/7,0	7,1/9,5
Prąd roboczy	Chłodzenie	Norm A	3,3	4,7	6,9
	Ogrzewanie	Norm A	4,0	4,7	7,1
Zasilanie	Ø / V / Hz		1 / 220-240 / 50	1 / 220-240 / 50	1 / 220-240 / 50
	Zabezpieczenie		A	15	20
Przewody zasilania i sterowania	N x mm²		4 x 1,5 (z jed. zewn.)	4 x 1,5 (z jed. zewn.)	4 x 1,5 (z jed. zewn.)
	Wymiary	mm	837*308*189	837*308*189	998*345*210
Ciężar netto	kg		8,7	8,7	11,9
	W		30	30	30
Moc silnika wentylatora					
JEDNOSTKA ZEWNĘTRZNA		PC09SQUA3	PC12SQUA3	PC18SQUA2	
Zakres pracy	Chłodzenie	Min - Maks °C	-10-48	-10-48	-15-48
	Ogrzewanie	Min - Maks °C	-10-24	-10-24	-10-24
Poziom ciśnienia akustycznego	Chłodzenie	Wysoka dB(A)	48	48	53
	Ogrzewanie	Wysoka dB(A)	50	50	55
Poziom mocy akustycznej	Chłodzenie	Wysoka dB(A)	65	65	65
	Chłodzenie	Wysoka m³/min	27	27	35
Przewody zasilające		N x mm²	3 x 2,5	3 x 2,5	3 x 2,5
	Min	m	3	3	3
Orurowanie	Długość instalacji	m	15	15	20
	Różnica wysokości Maks	m	7	7	10
Przyłącza rur	Ciecz	Średnica zewn. mm (całk)	6,35 (1/4)	6,35 (1/4)	6,35 (1/4)
	Gaz	Średnica zewn. mm (całk)	9,52 (3/8)	9,52 (3/8)	12,7 (1/2)
	Skropliny	Średnica zewn. mm	21,5	21,5	21,5
	Typ		R32	R32	R32
Czynnik chłodniczy	Il. fabryczna	max dł. inst. 7,5m g	700	700	1000
	Ekwivalent CO ₂	tCO ₂ 2eq	0,47	0,47	0,68
	Datka dodatkowa	g/m	20	20	20
	GWP		675	675	675
Moc silnika wentylatora		W	43	43	43
	Typ sprężarki		Podwójna rotacyjna	Podwójna rotacyjna	Podwójna rotacyjna
Ciężar netto	kg		25,1	25,1	34,4
	Wymiary	mm	717*483*230	717*483*230	770*545*288

* Ten produkt zawiera fluorowane gazy cieplarniane (R32)
 * Prędkość wentylatora - S: tryb snu / N: Niska / Ś: Średnia / W: Wysoka
 * Dane techniczne, wygląd i funkcje mogą ulec zmianie bez wcześniejszego powiadomienia

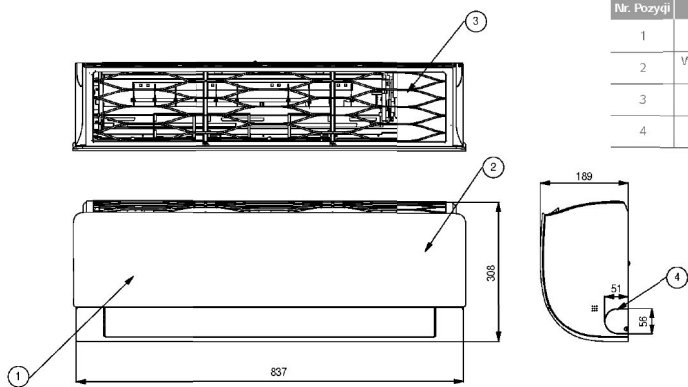


DANE TECHNICZNE: KLIMATYZATORY ŚCIENNE

STANDARD PLUS

PC09SQ.NSJ / PC12SQ.NSJ / PM09SP.NSJ / PM12SP.NSJ

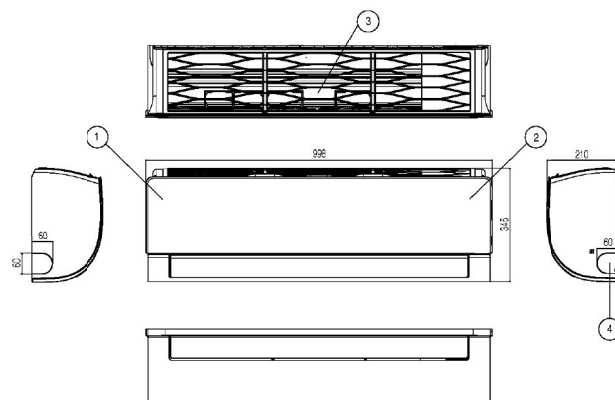
(Jednostki: mm)



Nr. Pozycji	Nazwa części	Uwagi
1	Przedni panel	
2	Wyświetlacz i odbiornik sygnału	
3	Filtr powietrza	
4	Otwór do wybicia	na rury i przewody

PC18SQ.NSK / PM18SP.NSK / PM24SP.NSK

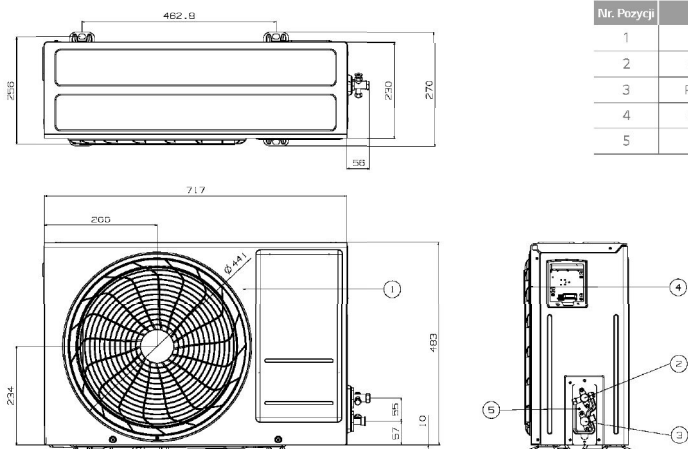
(Jednostki: mm)



Nr. Pozycji	Nazwa części	Uwagi
1	Przedni panel	
2	Wyświetlacz i odbiornik sygnału	
3	Filtr powietrza	
4	Otwór do wybicia	na rury i przewody

PC09SQ.UA3 / PC12SQ.UA3 / PM09SP.UA3 / PM12SP.UA3

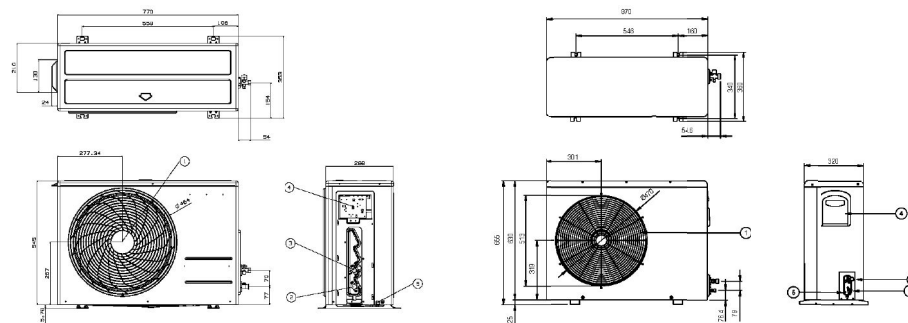
(Jednostki: mm)



Nr. Pozycji	Nazwa części
1	Kratka wylotu powietrza
2	Przyłącze rur chłodniczych (gaz)
3	Przyłącze rur chłodniczych (ciecz)
4	Przewody zasilania i sterowania
5	Wkręt uziemienia

PC18SQ.UL2 / PM18SP.UL2

PM24SP.UUE



(Jednostki: mm)

Nr. Pozycji	Nazwa części
1	Kratka wylotu powietrza
2	Przyłącze rur chłodniczych (gaz)
3	Przyłącze rur chłodniczych (ciecz)
4	Skrzynka sterująca
5	Wkręt uziemienia

* Ten produkt zawiera fluorowane gazy cieplarniane (R410A lub R32).

* Ten produkt zawiera fluorowane gazy cieplarniane (R410a lub R32).