

DANE TECHNICZNE: KLIMATYZATORY ŚCIENNE ARTCOOL (R410A)



LG bierze udział w programie certyfikacji urządzeń klimatyzacyjnych Eurovent. Dane dostępne na: www.eurovent-certification.com



• Kombinacja Single

| MODEL | | 9K | 12K | 18K | |
|----------------------------------|-----------------|------------------------|------------------------|------------------------|--------------------|
| JEDNOSTKA WEWNĘTRZNA | | AM09BPNSJ | AM12BPNSJ | AM18BPNSK | |
| Wydajność | Chłodzenie | Min. / Nom. / Maks. W | 890/2500/3700 | 890/3500/4040 | 900/5000/5525 |
| | Ogrzewanie +7°C | Min. / Nom. / Maks. W | 890/3200/4100 | 890/3800/5100 | 900/5800/6438 |
| Pobór mocy | Chłodzenie | Nom. W | 3000 | 3600 | 3800 |
| | Ogrzewanie +7°C | Nom. W | 670 | 1080 | 1587 |
| EER | Chłodzenie | Nom. W/W | 840 | 1000 | 1611 |
| | Ogrzewanie +7°C | Nom. W/W | 3,73 | 3,24 | 3,15 |
| SEER | Chłodzenie | Nom. W/W | 6,5 | 6,4 | 6,5 |
| | Ogrzewanie -7°C | Nom. W/W | 2,5 | 3,5 | 5,0 |
| Obciążenie chłodnicze ERP | Chłodzenie | kW | 3,81 | 3,80 | 3,60 |
| | Ogrzewanie -7°C | kW | 4,0 | 4,0 | 4,0 |
| COP | Chłodzenie | W/W | 4,0 | 4,0 | 4,0 |
| | Ogrzewanie +7°C | W/W | 2,4 | 2,5 | 3,9 |
| SCOP | Chłodzenie | W/W | 2,4 | 2,5 | 3,9 |
| | Ogrzewanie +7°C | W/W | 6,5 | 6,4 | 6,5 |
| Obciążenie grzewcze ERP | Chłodzenie | kW | 2,5 | 3,5 | 5,0 |
| | Ogrzewanie +7°C | kW | 3,81 | 3,80 | 3,60 |
| Klasa efektywności energetycznej | Chłodzenie | Skala od A++ do E | A++ | A++ | A++ |
| | Ogrzewanie | Skala od A++ do E | A+ | A+ | A+ |
| Roczne zużycie energii | Chłodzenie | kWh/rok | 134 | 191 | 269 |
| | Ogrzewanie | kWh/rok | 840 | 875 | 1365 |
| Poziom ciśnienia akustycznego | Chłodzenie | S / N / Ś / W dB(A) | 19/27/35/41 | 19/27/35/41 | 31/34/39/44 |
| | Ogrzewanie | N / Ś / W dB(A) | 27/35/41 | 27/35/41 | 34/39/44 |
| Poziom mocy akustycznej | Chłodzenie | Wysoka dB(A) | 59 | 59 | 60 |
| | Ogrzewanie | Wysoka dB(A) | 59 | 59 | 60 |
| Przepływ powietrza | Chłodzenie | S / N / Ś / W m³/min | 3,0/4,2/7,5/10,0 | 3,0/4,2/7,5/10,0 | 8,0/10,5/13,0/14,5 |
| | Ogrzewanie | Maks. (Power) m³/min | 11,5 | 12,5 | 15,5 |
| Wydajność osuszania | Chłodzenie | N / Ś / W m³/min | 5,6/7,2/10,0 | 5,6/7,2/10,0 | 11,0/13,5/16,0 |
| | Ogrzewanie | N / Ś / W m³/min | 1,1 | 1,3 | 1,8 |
| Prąd roboczy | Chłodzenie | Nom. / Maks. A | 3,0/6,0 | 4,7/6,0 | 6,9/9,0 |
| | Ogrzewanie | Nom. / Maks. A | 3,7/7,0 | 4,5/7,0 | 7,1/9,5 |
| Prąd rozruchowy | Chłodzenie | Nom. A | 3,0 | 4,7 | 6,9 |
| | Ogrzewanie | Nom. A | 3,7 | 4,5 | 7,1 |
| Zasilanie | Ø / V / Hz | 1 / 220-240 / 50 | 1 / 220-240 / 50 | 1 / 220-240 / 50 | |
| Zabezpieczenie | A | 15 | 15 | 20 | |
| Przewody zasilania i sterowania | N x mm² | 4 x 1,5 (z jed. zewn.) | 4 x 1,5 (z jed. zewn.) | 4 x 1,5 (z jed. zewn.) | |
| Wymiary | mm | 837*308*192 | 837*308*192 | 998*345*212 | |
| Ciężar netto | kg | 9,9 | 9,9 | 13,2 | |
| Moc silnika wentylatora | W | 30 | 30 | 30 | |

| JEDNOSTKA ZEWNĘTRZNA | | AM09BPUA3 | AM12BPUA3 | AM18BPUL2 | |
|-------------------------------|--|--|-------------|--------------------|------------|
| Zakres pracy | Chłodzenie | Min. - Maks. °C | -10-48 | -10-48 | -15-48 |
| | Ogrzewanie | Min. - Maks. °C | -10-24 | -10-24 | -10-24 |
| Poziom ciśnienia akustycznego | Chłodzenie | Wysoka dB(A) | 49 | 49 | 53 |
| | Ogrzewanie | Wysoka dB(A) | 50 | 50 | 55 |
| Poziom mocy akustycznej | Chłodzenie | Wysoka dB(A) | 65 | 65 | 65 |
| | Ogrzewanie | Wysoka dB(A) | 27 | 27 | 35 |
| Przepływ powietrza | Chłodzenie | m³/min | 27 | 27 | 35 |
| | Ogrzewanie | m³/min | 27 | 27 | 35 |
| Przewody zasilające | Chłodzenie | N x mm² | 3 x 2,5 | 3 x 2,5 | 3 x 2,5 |
| | Ogrzewanie | N x mm² | 3 | 3 | 3 |
| Orurowanie | Długość instalacji | Min. m | 3 | 3 | 3 |
| | Maks. m | Maks. m | 15 | 15 | 20 |
| Różnica wysokości | Min. m | Min. m | 7 | 7 | 10 |
| | Maks. m | Maks. m | 7 | 7 | 10 |
| Przyłącza rur | Ciecz | Średnica zewn. mm(cale) | 6,35 (1/4) | 6,35 (1/4) | 6,35 (1/4) |
| | Gaz | Średnica zewn. mm(cale) | 9,52 (3/8) | 9,52 (3/8) | 12,7 (1/2) |
| Skropliny | Średnica zewn. mm | Średnica zewn. mm | 21,5 | 21,5 | 21,5 |
| | Średnica zewn. mm | Średnica zewn. mm | 21,5 | 21,5 | 21,5 |
| Czynnik chłodniczy | Typ | Typ | R410A | R410A | R410A |
| | Il. fabryczna max dł. inst. 7,5m g | Il. fabryczna max dł. inst. 7,5m g | 950 | 950 | 1200 |
| Ekwiwalent CO ₂ | Ekwiwalent CO ₂ tCO ₂ eq | Ekwiwalent CO ₂ tCO ₂ eq | 1,98 | 1,98 | 2,51 |
| | Dawka dodatkowa g/m | Dawka dodatkowa g/m | 20 | 20 | 20 |
| GWP | GWP | GWP | 2087,5 | 2087,5 | 2087,5 |
| | GWP | GWP | 2087,5 | 2087,5 | 2087,5 |
| Moc silnika wentylatora | W | 43 | 43 | 43 | |
| Typ sprężarki | Typ sprężarki | Rotacyjna | Rotacyjna | Podwójna rotacyjna | |
| Ciężar netto | kg | 29 | 29 | 36,7 | |
| Wymiary | mm | 717*483*230 | 717*483*230 | 770*545*288 | |

* Ten produkt zawiera fluorowane gazy cieplarniane (R410A).
* Prędkość wentylatora - S: tryb snu / N: Niska / Ś: Średnia / W: Wysoka
* Dane techniczne, wygląd i funkcje mogą ulec zmianie bez wcześniejszego powiadomienia.

DANE TECHNICZNE: KLIMATYZATORY ŚCIENNE ARTCOOL (R32)



POKOJOWE



* Dane wstępne. Mogą ulec zmianie bez powiadomienia.
LG bierze udział w programie certyfikacji urządzeń klimatyzacyjnych Eurovent. Dane dostępne na: www.eurovent-certification.com



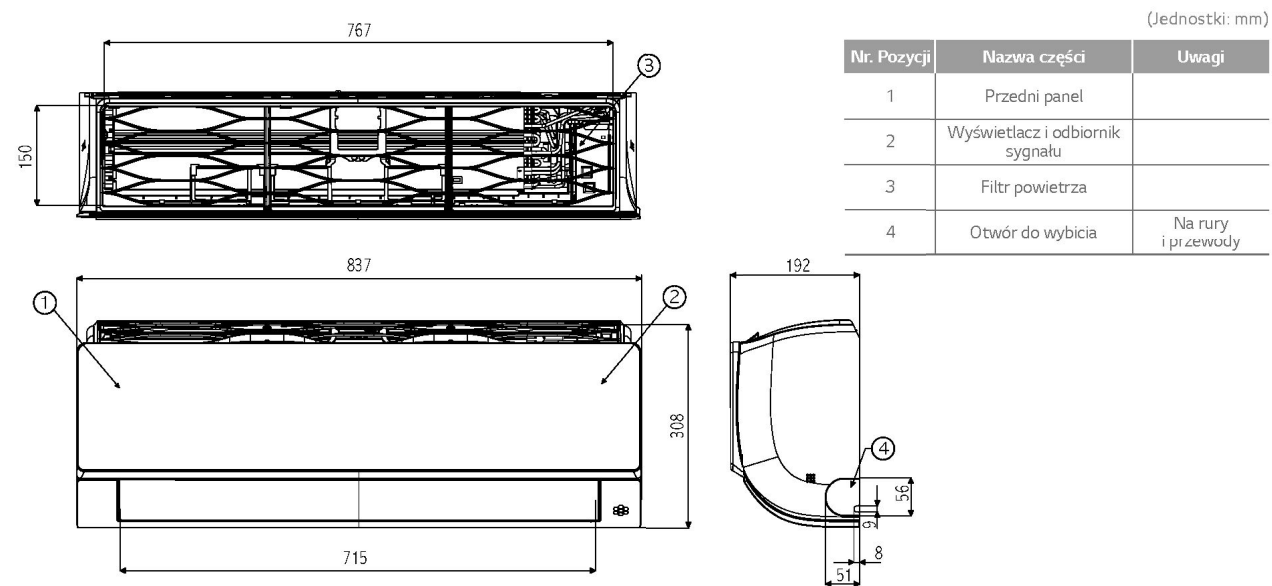
• Kombinacja Single

| MODEL | | 9K | 12K | 18K | |
|----------------------------------|-----------------|------------------------|------------------------|------------------------|--------------------|
| JEDNOSTKA WEWNĘTRZNA | | AC09BQ.NSJ | AC12BQ.NSJ | AC18BQ.NSK | |
| Wydajność | Chłodzenie | Min. / Nom. / Maks. W | 890/2500/3700 | 890/3500/4040 | 900/5000/5500 |
| | Ogrzewanie +7°C | Min. / Nom. / Maks. W | 890/3300/4100 | 890/4000/5100 | 900/5800/6400 |
| Pobór mocy | Chłodzenie | Nom. W | 2600 | 3000 | 4200 |
| | Ogrzewanie +7°C | Nom. W | 656 | 1080 | 1562 |
| EER | Chłodzenie | Nom. W/W | 800 | 1050 | 1611 |
| | Ogrzewanie +7°C | Nom. W/W | 3,81 | 3,24 | 3,20 |
| SEER | Chłodzenie | Nom. W/W | 7,0 | 6,6 | 7,0 |
| | Ogrzewanie -7°C | Nom. W/W | 2,5 | 3,5 | 5,0 |
| Obciążenie chłodnicze ERP | Chłodzenie | kW | 4,13 | 3,81 | 3,60 |
| | Ogrzewanie -7°C | kW | 4,0 | 4,0 | 4,3 |
| COP | Chłodzenie | W/W | 4,0 | 4,0 | 4,0 |
| | Ogrzewanie +7°C | W/W | 2,5 | 2,5 | 3,9 |
| SCOP | Chłodzenie | W/W | 2,5 | 2,5 | 3,9 |
| | Ogrzewanie +7°C | W/W | 6,5 | 6,4 | 6,5 |
| Obciążenie grzewcze ERP | Chłodzenie | kW | 2,5 | 3,5 | 5,0 |
| | Ogrzewanie +7°C | kW | 3,81 | 3,80 | 3,60 |
| Klasa efektywności energetycznej | Chłodzenie | Skala od A++ do E | A++ | A++ | A++ |
| | Ogrzewanie | Skala od A++ do E | A+ | A+ | A+ |
| Roczne zużycie energii | Chłodzenie | kWh/rok | 125 | 186 | 250 |
| | Ogrzewanie | kWh/rok | 875 | 875 | 1270 |
| Poziom ciśnienia akustycznego | Chłodzenie | S / N / Ś / W dB(A) | 19/27/35/41 | 19/27/35/41 | 31/34/39/44 |
| | Ogrzewanie | N / Ś / W dB(A) | 27/35/41 | 27/35/41 | 34/39/44 |
| Poziom mocy akustycznej | Chłodzenie | Wysoka dB(A) | 59 | 59 | 60 |
| | Ogrzewanie | Wysoka dB(A) | 59 | 59 | 60 |
| Przepływ powietrza | Chłodzenie | S / N / Ś / W m³/min | 3,0/4,2/7,5/10,0 | 3,0/4,2/7,5/10,0 | 8,0/10,5/13,0/14,5 |
| | Ogrzewanie | Maks. (Power) m³/min | 12,5 | 12,5 | 15,5 |
| Wydajność osuszania | Chłodzenie | N / Ś / W m³/min | 5,6/7,2/10,0 | 5,6/7,2/10,0 | 11,0/13,5/16,0 |
| | Ogrzewanie | N / Ś / W m³/min | 1,1 | 1,3 | 1,8 |
| Prąd roboczy | Chłodzenie | Nom. / Maks. A | 3,3/6,0 | 4,7/6,0 | 6,9/9,0 |
| | Ogrzewanie | Nom. / Maks. A | 4,0/7,0 | 4,0/7,0 | 7,1/9,5 |
| Prąd rozruchowy | Chłodzenie | Nom. A | 3,3 | 4,7 | 6,9 |
| | Ogrzewanie | Nom. A | 4,0 | 4,7 | 7,1 |
| Zasilanie | Ø / V / Hz | 1 / 220-240 / 50 | 1 / 220-240 / 50 | 1 / 220-240 / 50 | |
| Zabezpieczenie | A | 15 | 15 | 20 | |
| Przewody zasilania i sterowania | N x mm² | 4 x 1,5 (z jed. zewn.) | 4 x 1,5 (z jed. zewn.) | 4 x 1,5 (z jed. zewn.) | |
| Wymiary | mm | 837*308*189 | 837*308*189 | 998*345*210 | |
| Ciężar netto | kg | 8,7 | 8,7 | 11,9 | |
| Moc silnika wentylatora | W | 30 | 30 | 30 | |

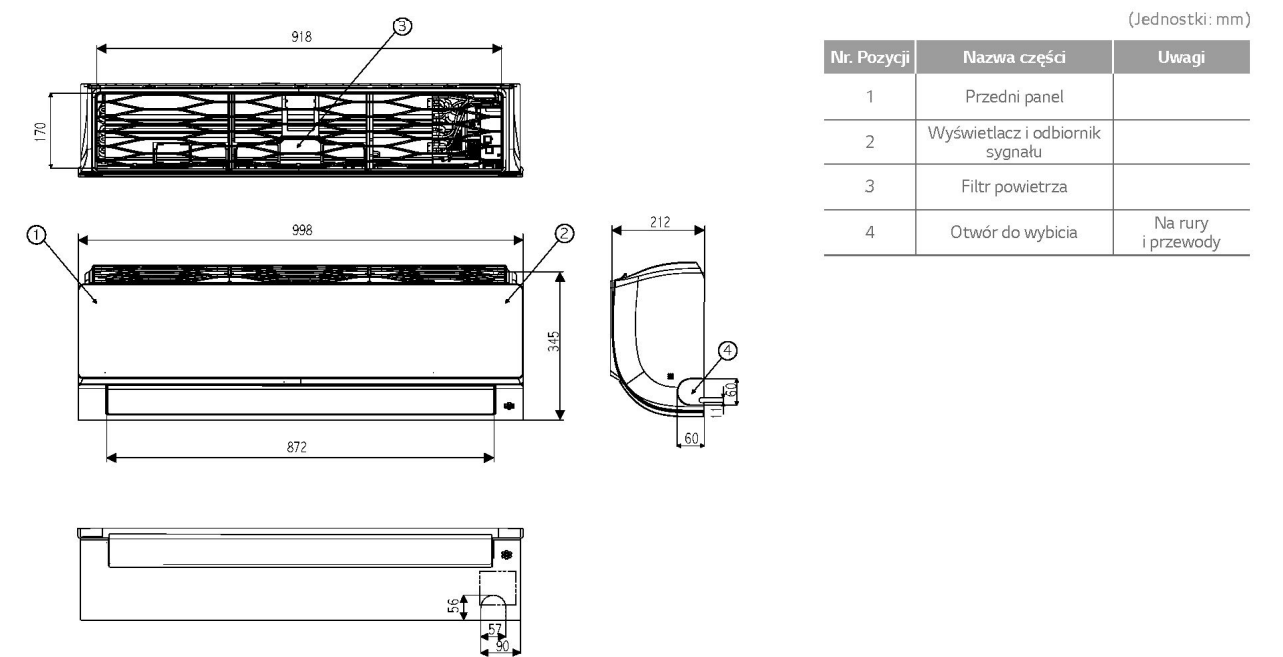
| JEDNOSTKA ZEWNĘTRZNA | | AC09BQ.UA3 | AC12BQ.UA3 | AC18BQ.UL2 | |
|-------------------------------|--|--|--------------------|--------------------|------------|
| Zakres pracy | Chłodzenie | Min. - Maks. °C | -10-48 | -10-48 | -15-48 |
| | Ogrzewanie | Min. - Maks. °C | -10-24 | -10-24 | -10-24 |
| Poziom ciśnienia akustycznego | Chłodzenie | Wysoka dB(A) | 48 | 48 | 53 |
| | Ogrzewanie | Wysoka dB(A) | 50 | 50 | 55 |
| Poziom mocy akustycznej | Chłodzenie | Wysoka dB(A) | 65 | 65 | 65 |
| | Ogrzewanie | Wysoka dB(A) | 27 | 27 | 35 |
| Przepływ powietrza | Chłodzenie | m³/min | 27 | 27 | 35 |
| | Ogrzewanie | m³/min | 27 | 27 | 35 |
| Przewody zasilające | Chłodzenie | N x mm² | 3 x 2,5 | 3 x 2,5 | 3 x 2,5 |
| | Ogrzewanie | N x mm² | 3 | 3 | 3 |
| Orurowanie | Długość instalacji | Min. m | 3 | 3 | 3 |
| | Maks. m | Maks. m | 15 | 15 | 20 |
| Różnica wysokości | Min. m | Min. m | 7 | 7 | 10 |
| | Maks. m | Maks. m | 7 | 7 | 10 |
| Przyłącza rur | Ciecz | Średnica zewn. mm(cale) | 6,35 (1/4) | 6,35 (1/4) | 6,35 (1/4) |
| | Gaz | Średnica zewn. mm(cale) | 9,52 (3/8) | 9,52 (3/8) | 12,7 (1/2) |
| Skropliny | Średnica zewn. mm | Średnica zewn. mm | 21,5 | 21,5 | 21,5 |
| | Średnica zewn. mm | Średnica zewn. mm | 21,5 | 21,5 | 21,5 |
| Czynnik chłodniczy | Typ | Typ | R32 | R32 | R32 |
| | Il. fabryczna max dł. inst. 7,5m g | Il. fabryczna max dł. inst. 7,5m g | 700 | 700 | 1000 |
| Ekwiwalent CO ₂ | Ekwiwalent CO ₂ tCO ₂ eq | Ekwiwalent CO ₂ tCO ₂ eq | 0,47 | 0,47 | 0,68 |
| | Dawka dodatkowa g/m | Dawka dodatkowa g/m | 20 | 20 | 20 |
| GWP | GWP | GWP | 675 | 675 | 675 |
| | GWP | GWP | 675 | 675 | 675 |
| Moc silnika wentylatora | W | 43 | 43 | 43 | |
| Typ sprężarki | Typ sprężarki | Podwójna rotacyjna | Podwójna rotacyjna | Podwójna rotacyjna | |
| Ciężar netto | kg | 25,1 | 25,1 | 34,4 | |
| Wymiary | mm | 717*483*230 | 717*483*230 | 770*545*288 | |

* Ten produkt zawiera fluorowane gazy cieplarniane (R32).
* Prędkość wentylatora - S: tryb snu / N: Niska / Ś: Średnia / W: Wysoka
* Dane techniczne, wygląd i funkcje mogą ulec zmianie bez wcześniejszego powiadomienia.
* Artcool dane wstępne. Mogą ulec zmianie bez powiadomienia.

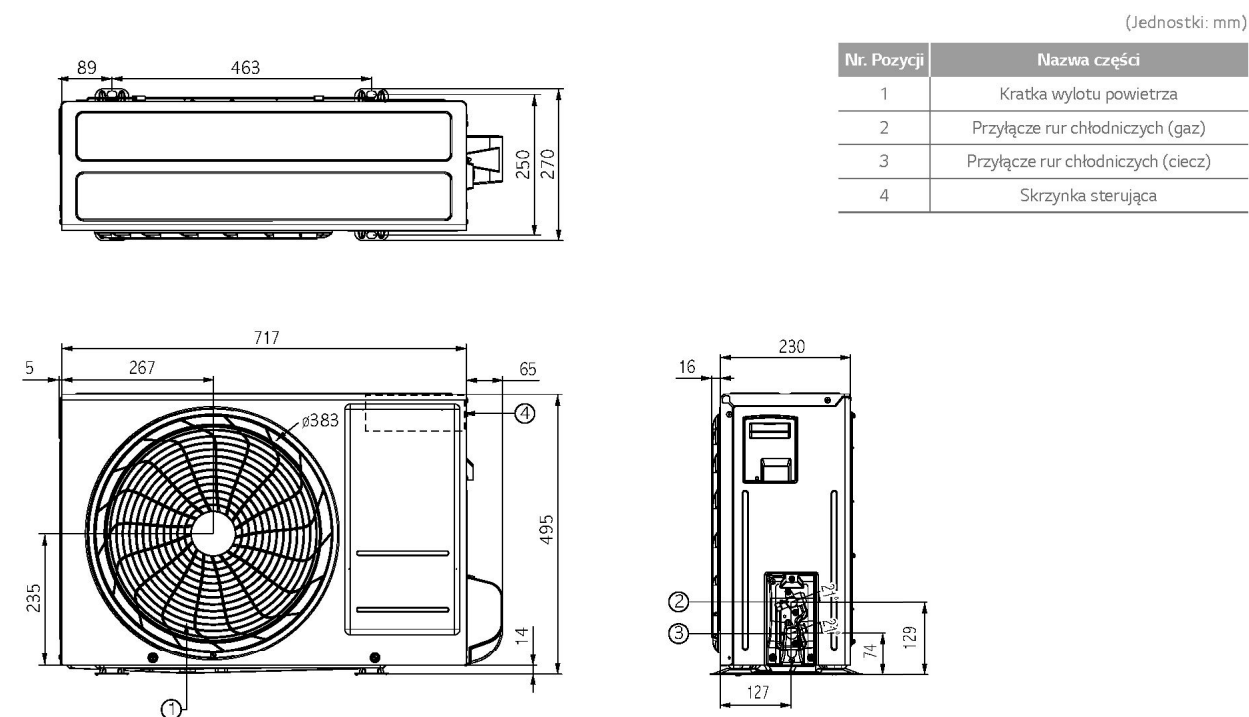
AC09BP.NSJ / AC12BP.NSJ / AM09BP.NSJ / AM12BP.NSJ



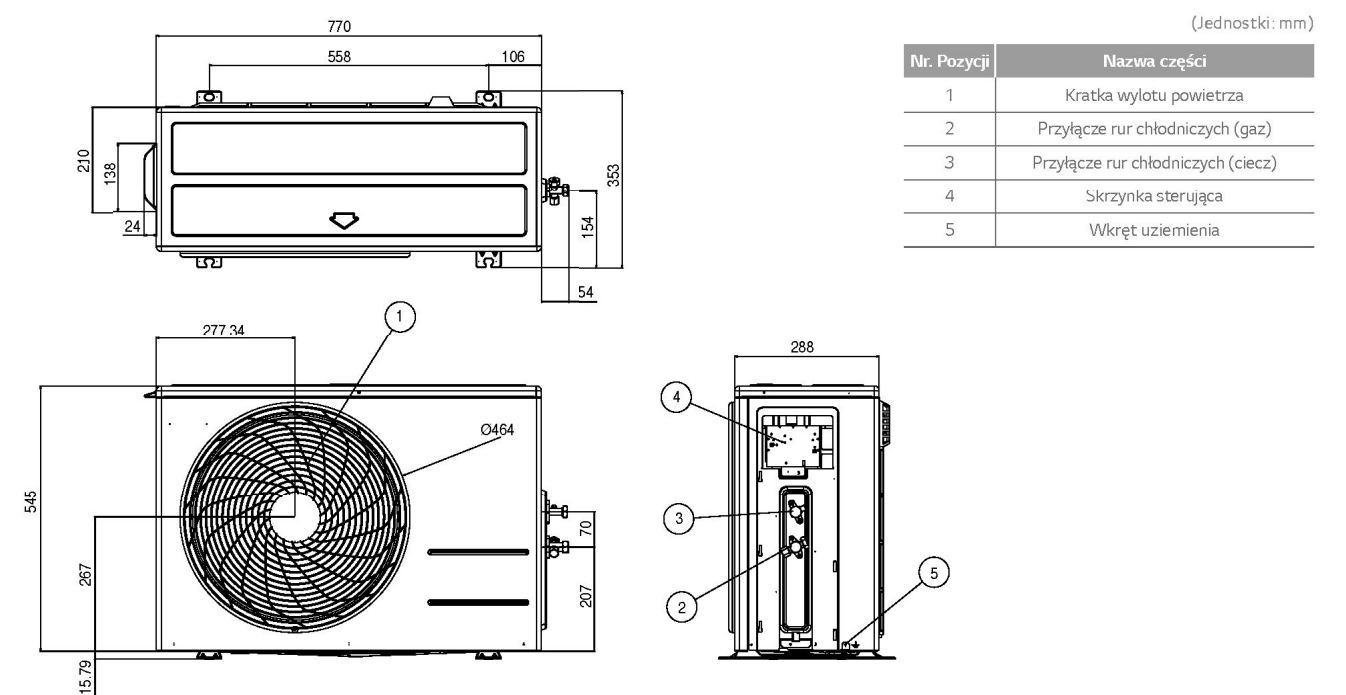
AC18BP.NSK / AM18BP.NSK



AC09BP.UA3 / AC12BP.UA3 / AM09BP.UA3 / AM12BP.UA3



AC18BP.UL2 / AM18BP.UL2



* Ten produkt zawiera fluorowane gazy cieplarniane (R410a i R32).

* Ten produkt zawiera fluorowane gazy cieplarniane (R410a lub R32).